

## Construcción

Cable	1/4" SF
Tipo de conector	7/16
Tipo de contacto	Macho
Ángulo de montaje	Acodado 90°
Tipo de montaje	Montaje rapido
Contacto interno	Aleación de latón chapado en plata
Contacto externo	Aleación de latón chapado con Tri-aleación
Aislante	PTFE

## Propiedades eléctricas

Impedancia nominal ( $\Omega$ )	50±1
Rango de frecuencia (GHz)	DC~4
Intermodulación (3er orden @2x20W) (dBc)	≤- 163 Typ. ≤- 167
Resistividad conductor interno ( $\Omega$ /km)	≤1,5
Resistividad conductor externo ( $\Omega$ /km)	≤0,4
Resistencia de aislamiento ( $M\Omega \cdot km$ )	≥5000
Voltaje que soporta dieléctrico, a nivel del mar (V,RMS,50Hz)	≥1500
Pérdidas de inserción (dB)	≤0,08
Pérdida de retorno (609-960 MHz)(VSWR/dB)	1,08 / 28
Pérdida de retorno (1700-2200 MHz)(VSWR/dB)	1,12 / 25
Pérdida de retorno (2300-2700 MHz)(VSWR/dB)	1,12 / 25
Pérdida de retorno (3400-3800 MHz)(VSWR/dB)	1,18 / 21

## Normas

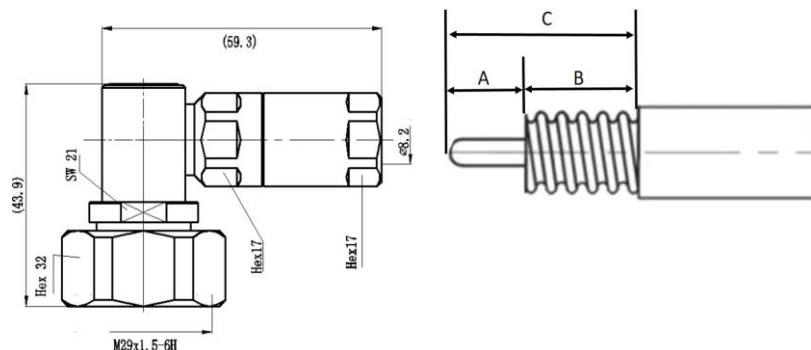
Temperatura de instalación (°C)	-40 a +85
Grado protección IP	IP67
Durabilidad (Ciclos)	≥500
2011/65EU(RoHS)	Conforme

## Referencia

300283

## Imagen y vista Pieza

\*Imagen orientativa, puede variar a criterio del fabricante



Pelado del cable recomendado (mm)

A	7,5
B	17,5
C	25